

Made in France



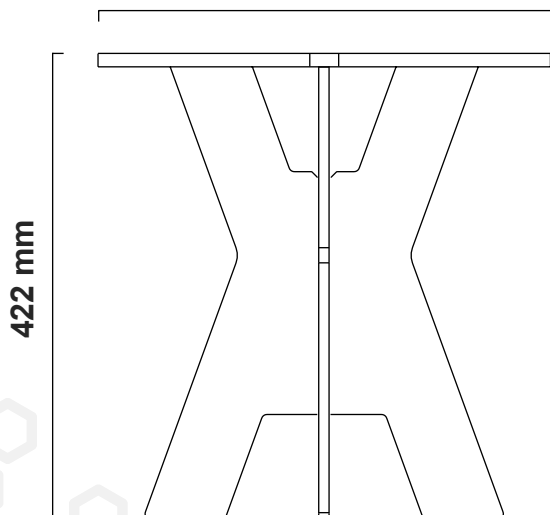
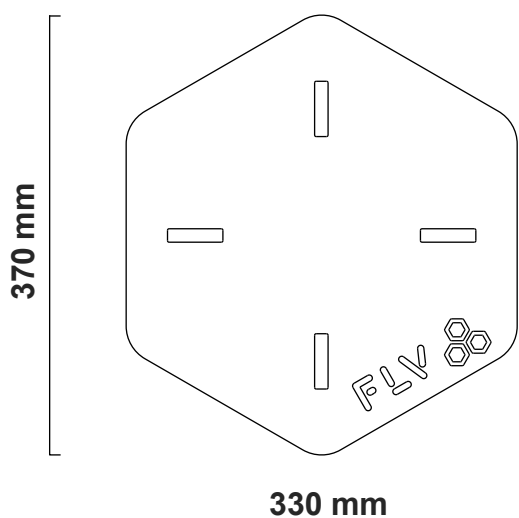
# Tabouret

## Alvéole

**Poids :**  
2,00 kg

**Matériaux :**  
- Contreplaqué bouleau  
filmé noir antidérapant 12 mm

**Dimensions :**  
370 x 330 x 422



**FLV-VAN par FLYINGVISION SAS**

10 allée Alexandre Volta 13500 Martigues

**Tél standard :** 09 71 26 40 51

**Tél commercial :** 06 74 81 08 93

**Email :** info@flv-van.com

[www.flv-van.com](http://www.flv-van.com)

FLV-VAN

flv\_van

